

p-ISSN 1607-3274
e-ISSN 2313-688X

Радіоелектроніка
Інформатика
Управління



Radio Electronics
Computer Science
Control

Радиоэлектроника
Информатика
Управление



2022/3



Національний університет «Запорізька політехніка»

Радіоелектроніка, інформатика, управління

Науковий журнал

Виходить чотири рази на рік

№ 3(62) 2022

Заснований у січні 1999 року.

Засновник і видавець – Національний університет «Запорізька політехніка».

ISSN 1607-3274 (друкований), ISSN 2313-688X (електронний).

Запоріжжя

НУ «Запорізька політехніка»

2022

National University «Zaporizhzhia Polytechnic»

Radio Electronics, Computer Science, Control

The scientific journal

Published four times per year

№ 3(62) 2022

Founded in January 1999.

Founder and publisher – National University «Zaporizhzhia Polytechnic».

ISSN 1607-3274 (print), ISSN 2313-688X (on-line).

Zaporizhzhia

NU «Zaporizhzhia Polytechnic»

2022

Национальный университет «Запорожская политехника»

Радиоэлектроника, информатика, управление

Научный журнал

Выходит четыре раза в год

№ 3(62) 2022

Основан в январе 1999 года.

Основатель и издатель – Национальный университет «Запорожская политехника».

ISSN 1607-3274 (печатный), ISSN 2313-688X (электронный).

Запорожье

НУ «Запорожская политехника»

2022

Науковий журнал «Радіоелектроніка, інформатика, управління» (скорочена назва – РІУ) видається Національним університетом «Запорізька політехніка» (НУ «Запорізька політехніка») з 1999 р. періодичністю чотири номери на рік.

Зареєстровано у Міністерстві юстиції України 19.11.2019 р. (Свідчення про державну реєстрацію друкованого засобу масової інформації серія КВ № 24220-14060 ПР.)

ISSN 1607-3274 (друкований), ISSN 2313-688X (електронний).

Наказом Міністерства освіти і науки України № 409 від 17.03.2020 р. «Про затвердження рішень Атестаційної колегії Міністерства щодо діяльності спеціалізованих вчених рад від 06 березня 2020 року» журнал включений до переліку наукових фахових видань України в категорії «А» (найвищий рівень), в яких можуть публікуватися результати дисертаційних робіт на здобуття наукових ступенів доктора наук і доктора філософії (кандидата наук).

Журнал включений до польського Переліку наукових журналів та рецензованих матеріалів міжнародних конференцій з присвоєною кількістю балів (додаток до оголошення Міністра науки та вищої освіти Республіки Польща від 31 липня 2019 р.: № 16981).

В журналі безкоштовно публікуються наукові статті англійською, російською та українською мовами.

Правила оформлення статей подано на сайті: <http://ric.zntu.edu.ua/information/authors>.

Журнал забезпечує **безкоштовний відкритий он-лайн доступ** до повнотекстових публікацій.

Журнал дозволяє авторам мати авторські права і зберігати права на видання без обмежень. Журнал дозволяє користувачам читати, завантажувати, копіювати, поширювати, друкувати, шукати або посилається на повні тексти своїх статей. Журнал дозволяє повторне використання його вмісту у відповідності Creative Commons ліцензіїю CC BY-SA..

Опублікованим статтям присвоюється унікальний ідентифікатор цифрового об'єкта DOI.

Журнал входить до наукометричної бази Web of Science.

Журнал реферується та індексується у провідних міжнародних та національних реферативних журналах і наукометричних базах даних, а також розміщується у цифрових архівах та бібліотеках з безкоштовним доступом у режимі on-line, повний перелік яких подано на сайті: <http://ric.zntu.edu.ua/about/editorialPolicies#custom-0>.

Журнал розповсюджується за Каталогом періодичних видань України (передплатний індекс – 22914).

Тематика журналу: телекомунікації та радіоелектроніка, програмна інженерія (включаючи теорію алгоритмів і програмування), комп'ютерні науки (математичне і комп'ютерне моделювання, оптимізація і дослідження операцій, управління в технічних системах, міжмашинна і людино-машинна взаємодія, штучний інтелект, включаючи системи, засновані на знаннях, і експертні системи, інтелектуальний аналіз даних, розпізнавання образів, штучні нейронні і нейро-нечіткі мережі, нечітку логіку, колективний інтелект і мультиагентні системи, гібридні системи), комп'ютерна інженерія (апаратне забезпечення обчислювальної техніки, комп'ютерні мережі), інформаційні системи та технології (структури та бази даних, системи, засновані на знаннях та експертні системи, обробка даних і сигналів).

Усі статті, пропонувані до публікації, одержують **об'єктивний розгляд**, що оцінюється за суттю без урахування раси, статі, віросповідання, етнічного походження, громадянства або політичної філософії автора(ів).

Усі статті проходять двоступінчасте закриті (анонімне для автора) **рецензування** штатними редакторами і незалежними рецензентами – провідними вченими за профілем журналу.

РЕДАКЦІЙНА КОЛЕГІЯ

Головний редактор – Субботін Сергій Олександрович – доктор технічних наук, професор, завідувач кафедри програмних засобів, Національний університет «Запорізька політехніка», Україна.

Заступник головного редактора – Піза Дмитро Макарович – доктор технічних наук, професор, директор інституту інформатики та радіоелектроніки, професор кафедри радіотехніки та телекомунікацій, Національний університет «Запорізька політехніка», Україна.

Члени редколегії:

Андрюлідакіс Іосіф – доктор філософії, голова департаменту телефонії Центру обслуговування мереж, Університет Яніни, Греція;

Бодянский Євгеній Володимирович – доктор технічних наук, професор, професор кафедри штучного інтелекту, Харківський національний університет радіоелектроніки, Україна;

Веннекенс Юст – доктор філософії, доцент, доцент факультету інженерних технологій (кампус Де Наїр), Католицький університет Льовена, Бельгія;

Рекомендовано до видання Вченою радою НУ «Запорізька політехніка», протокол № 2 від 26.09.2022.

Журнал зверстаний редакційно-видавничим відділом НУ «Запорізька політехніка».

Веб-сайт журналу: <http://ric.zntu.edu.ua>.

Адреса редакції: Редакція журналу «РІУ», Національний університет «Запорізька політехніка», вул. Жуковського, 64, м. Запоріжжя, 69063, Україна.

Тел: (061) 769-82-96 – редакційно-видавничий відділ

E-mail: rvv@zntu.edu.ua

Вольф Карстен – доктор філософії, професор, професор кафедри технічної інформатики, Дортмундський університет прикладних наук та мистецтв, Німеччина;

Вуттке Ганс-Дітріх – доктор філософії, доцент, провідний науковий співробітник інституту технічної інформатики, Технічний університет Льменау, Німеччина;

Горбань Олександр Миколайович – доктор фізико-математичних наук, професор, професор факультету математики, Університет Лестера, Велика Британія;

Городничий Дмитро Олегович – доктор філософії, кандидат технічних наук, доцент, провідний науковий співробітник Дирекції науки та інженерії, Канадська агенція прикордонної служби, Канада;

Дробахін Олег Олегович – доктор фізико-математичних наук, професор, перший проректор, Дніпровський національний університет імені Олеся Гончара, Україна;

Зайцева Олена Миколаївна – кандидат фізико-математичних наук, професор, професор кафедри інформатики, Жилінський університет в Жиліні, Словаччина;

Камеяма Мічітака – доктор наук, професор, професор факультету науки та інженерії, Університет Ішиномакі Сеншу, Японія;

Карташов Володимир Михайлович – доктор технічних наук, професор, завідувач кафедри медіаінженерії та інформаційних радіоелектронних систем, Харківський національний університет радіоелектроніки, Україна;

Леващенко Віталій Григорович – кандидат фізико-математичних наук, професор, завідувач кафедри інформатики, Жилінський університет в Жиліні, Словаччина;

Луенго Давид – доктор філософії, професор, завідувач кафедри теорії сигналів та комунікацій, Мадридський політехнічний університет, Іспанія;

Марковска-Качмар Урсула – доктор технічних наук, професор, професор кафедри обчислювального інтелекту, Вроцлавська політехніка, Польща;

Олійник Андрій Олександрович – доктор технічних наук, доцент, професор кафедри програмних засобів, Національний університет «Запорізька політехніка», Україна;

Павліков Володимир Володимирович – доктор технічних наук, старший науковий співробітник, проректор з наукової роботи, Національний аерокосмічний університет ім. Н.Е. Жуковського «ХАІ», Україна;

Папшицький Марцін – доктор наук, професор, професор відділу інтелектуальних систем, Дослідний інститут систем Польської академії наук, м. Варшава, Польща;

Скруський Степан Юрійович – кандидат технічних наук, доцент, доцент кафедри комп'ютерних систем і мереж, Національний університет «Запорізька політехніка», Україна;

Табунчик Галина Володимирівна – кандидат технічних наук, професор, професор кафедри програмних засобів, Національний університет «Запорізька політехніка», Україна;

Тригано Томас – доктор філософії, старший викладач кафедри електричної та електронної інженерії, Інженерний коледж ім. С. Шамон, м. Ашдод, Ізраїль;

Хенке Карстен – доктор технічних наук, професор, науковий співробітник факультету інформатики та автоматизації, Технічний університет Льменау, Німеччина;

Шарпанських Олексій Альбертович – доктор філософії, доцент, доцент факультету аерокосмічної інженерії, Делфтський технічний університет, Нідерланди.

РЕДАКЦІЙНО-КОНСУЛЬТАТИВНА РАДА

Аррас Пітер – доктор філософії, доцент, доцент факультету інженерних технологій (кампус Де Наїр), Католицький університет Льовена, Бельгія;

Ліснянський Анатолій – кандидат фізико-математичних наук, головний науковий експерт, Ізраїльська електрична корпорація, Хайфа, Ізраїль;

Мадрицх Христіан – доктор філософії, професор факультету інженерії та інформаційних технологій, Університет прикладних наук Каринфії, Австрія;

Маркосян Мгер Вардкесович – доктор технічних наук, професор, директор Єреванського науково-дослідного інституту засобів зв'язку, професор кафедри телекомунікацій, Російсько-вірменський університет, м. Єреван, Вірменія;

Рубель Олег Володимирович – кандидат технічних наук, доцент факультету інженерії, Університет МакМастера, Гамільтон, Канада;

Тавхелідзе Автанділ – кандидат фізико-математичних наук, професор, професор школи бізнесу, технології та освіти, Державний університет ім. Іллі Чавчавадзе, Тбілісі, Грузія;

Уреутью Дору – доктор фізико-математичних наук, професор, професор кафедри електроніки та обчислювальної техніки, Трансильванський університет в Брашові, Румунія;

Шульц Пітер – доктор технічних наук, професор, професор факультету інженерії та комп'ютерних наук, Гамбургський університет прикладних наук (HAW Hamburg), Гамбург, Німеччина.

The scientific journal «Radio Electronics, Computer Science, Control» is published by the National University «Zaporizhzhia Polytechnic» NU «Zaporizhzhia Polytechnic» since 1999 with periodicity four numbers per year.

The journal is registered by the Ministry of Justice of Ukraine in 19.11.2019. (State Registration Certificate of printed mass media series KB № 24220-14060 IIP).

ISSN 1607-3274 (print), ISSN 2313-688X (on-line).

By the Order of the Ministry of Education and Science of Ukraine from 17.03.2020 № 409 “On approval of the decision of the Certifying Collegium of the Ministry on the activities of the specialized scientific councils dated 06 March 2020” journal is included in the list of scientific specialized periodicals of Ukraine in category “A” (highest level), where the results of dissertations for Doctor of Science and Doctor of Philosophy may be published.

The journal is included to the Polish List of scientific journals and peer-reviewed materials from international conferences with assigned number of points (Annex to the announcement of the Minister of Science and Higher Education of Poland from July 31, 2019: Lp. 16981).

The journal publishes scientific articles in English, Russian, and Ukrainian free of charge.

The article formatting rules are presented on the site: <http://ric.zntu.edu.ua/information/authors>.

The journal provides policy of on-line open (free of charge) access for full-text publications. The journal allow the authors to hold the copyright without restrictions and to retain publishing rights without restrictions. The journal allow readers to read, download, copy, distribute, print, search, or link to the full texts of its articles. The journal allow reuse and remixing of its content, in accordance with Creative Commons license CC BY-SA.

Published articles have a unique digital object identifier (DOI).

The journal is included into Web of Science.

The journal is abstracted and indexed in leading international and national abstracting journals and scientometric databases, and also placed to the digital archives and libraries with a free on-line access, full list of which is presented at the site: <http://ric.zntu.edu.ua/about/editorialPolicies#custom-0>.

The journal is distributed by the Catalogue of Ukrainian periodicals (the catalog number is 22914).

The journal scope: telecommunications and radio electronics, software engineering (including algorithm and programming theory), computer science (mathematical modeling and computer simulation, optimization and operations research, control in technical systems, machine-machine and man-machine interfacing, artificial intelligence, including data mining, pattern recognition, artificial neural and neuro-fuzzy networks, fuzzy logic, swarm intelligence and multiagent systems, hybrid systems), computer engineering (computer hardware, computer networks), information systems and technologies (data structures and bases, knowledge-based and expert systems, data and signal processing methods).

All articles proposed for publication receive an objective review that evaluates substantially without regard to race, sex, religion, ethnic origin, nationality, or political philosophy of the author(s).

All articles undergo a two-stage blind peer review by the editorial staff and independent reviewers – the leading scientists on the profile of the journal.

EDITORIAL BOARD

Editor-in-Chief – **Sergey Subbotin** – Dr. Sc., Professor, Head of Software Tools Department, National University “Zaporizhzhia Polytechnic”, Ukraine.

Deputy Editor-in-Chief – **Dmytro Piza** – Dr. Sc., Professor, Director of the Institute of Informatics and Radio Electronics, Professor of the Department of Radio Engineering and Telecommunications, National University “Zaporizhzhia Polytechnic”, Ukraine.

Members of the Editorial Board:

Iosif Androulidakis – PhD, Head of Telephony Department, Network Operation Center, University of Ioannina, Greece;

Evgeniy Bodyanskiy – Dr. Sc., Professor, Professor of the Department of Artificial Intelligence, Kharkiv National University of Radio Electronics, Ukraine;

Oleg Drobakhin – Dr. Sc., Professor, First Vice-Rector, Oles Honchar Dnipro National University, Ukraine;

Alexander Gorban – PhD, Professor, Professor of the Faculty of Mathematics, University of Leicester, United Kingdom;

Dmitry Gorodnichy – PhD, Associate Professor, Leading Research Fellow at the Directorate of Science and Engineering, Canada Border Services Agency, Ottawa, Canada;

Karsten Henke – Dr. Sc., Professor, Research Fellow, Faculty of Informatics and Automation, Technical University of Ilmenau, Germany;

Michitaka Kameyama – Dr. Sc., Professor, Professor of the Faculty of Science and Engineering, Ishinomaki Senshu University, Japan;

Volodymyr Kartashov – Dr. Sc., Professor, Head of the Department of Media Engineering and Information Radio Electronic Systems, Kharkiv National University of Radio Electronics, Ukraine;

Vitaly Levashenko – PhD, Professor, Head of Department of Informatics, University of Žilina, Slovakia;

David Luengo – PhD, Professor, Head of the Department of Signal Theory and Communication, Madrid Polytechnic University, Spain;

Ursula Markowska-Kaczmar – Dr. Sc., Professor, Professor of the Department of Computational Intelligence, Wrocław University of Technology, Poland;

Andrii Oliinyk – Dr. Sc., Associate Professor, Professor, Department of Software Tools, National University “Zaporizhzhia Polytechnic”, Ukraine;

Marcin Paprzycki – Dr. Sc., Professor, Professor of the Department of Intelligent Systems, Systems Research Institute, Polish Academy of Sciences, Warsaw, Poland;

Volodymyr Pavlikov – Dr. Sc., Senior Researcher, Vice-Rector for Research, N. E. Zhukovsky National Aerospace University “KhAI”, Ukraine;

Alexei Sharpanskykh – PhD, Associate Professor, Associate Professor of Aerospace Engineering Faculty, Delft University of Technology, Netherlands;

Stepan Skrupsky – PhD, Associate Professor, Associate Professor of the Department of Computer Systems and Networks, National University “Zaporizhzhia Polytechnic”, Ukraine;

Galyna Tabunshchyk – PhD, Professor, Professor of the Department of Software Tools, National University “Zaporizhzhia Polytechnic”, Ukraine;

Thomas (Tom) Trigano – PhD, Senior Lecturer of the Department of Electrical and Electronic Engineering, Sami Shamoon College of Engineering, Ashdod, Israel;

Joost Vennekens – PhD, Associate Professor, Associate Professor, Faculty of Engineering (Campus de Nair), Katholieke Universiteit Leuven, Belgium;

Carsten Wolff – PhD, Professor, Professor of the Department of Technical Informatics, Dortmund University of Applied Sciences and Arts, Germany;

Heinz-Dietrich Wuttke – PhD, Associate Professor, Leading Researcher at the Institute of Technical Informatics, Technical University of Ilmenau, Germany;

Elena Zaitseva – PhD, Professor, Professor, Department of Informatics, University of Žilina, Slovakia.

EDITORIAL-ADVISORY COUNCIL

Peter Arras – PhD, Associate Professor, Associate Professor, Faculty of Engineering (Campus De Nair), Katholieke Universiteit Leuven, Belgium;

Anatoly Lisnianski – PhD, Chief Scientific Expert, Israel Electric Corporation Ltd., Haifa, Israel;

Christian Madritsch – PhD, Professor of the Faculty of Engineering and Information Technology, Carinthia University of Applied Sciences, Austria;

Mher Markosyan – Dr. Sc., Professor, Director of the Yerevan Research Institute of Communications, Professor of the Department of Telecommunications, Russian-Armenian University, Yerevan, Armenia;

Oleg Rubel – PhD, Associate Professor, Faculty of Engineering, McMaster University, Hamilton, Canada;

Peter Schulz – Dr. Sc., Professor, Professor, Faculty of Engineering and Computer Science, Hamburg University of Applied Sciences (HAW Hamburg), Hamburg, Germany;

Avtandil Tavkhelidze – PhD, Professor, Professor of the School of Business, Technology and Education, Ilia State University, Tbilisi, Georgia;

Doru Ursufiu – Dr. Sc., Professor, Professor, Department of Electronics and Computer Engineering, University of Transylvania at Brasov, Romania.

Recommended for publication by the Academic Council of NU «Zaporizhzhia Polytechnic», protocol № 2 dated 26.09.2022.

The journal is imposed by the editorial-publishing department of NU «Zaporizhzhia Polytechnic».

The journal web-site is <http://ric.zntu.edu.ua>.

The address of the editorial office: Editorial office of the journal «Radio Electronics, Computer Science, Control», National University «Zaporizhzhia Polytechnic», Zhukovskiy street, 64, Zaporizhzhia, 69063, Ukraine.

Tel.: +38-061-769-82-96 – the editorial-publishing department.

E-mail: rvv@zntu.edu.ua

Fax: +38-061-764-46-62

© National University «Zaporizhzhia Polytechnic», 2022

Научный журнал «Радиоэлектроника, информатика, управление» (сокращенное название – РИУ) издается национальным университетом «Запорожская политехника» (НУ «Запорожская политехника») с 1999 г. периодичностью четыре номера в год.

Зарегистрирован в Министерстве юстиции Украины 19.11.2019 г. (Свидетельство о государственной регистрации печатного средства массовой информации серия КВ № 24220-14060 ПР).

ISSN 1607-3274 (печатный), ISSN 2313-688X (электронный).

Приказом Министерства образования и науки Украины № 409 от 17.03.2020 г. «Об утверждении решений Аттестационной коллегии Министерства относительно деятельности специализированных ученых советов от 06 марта 2020 года» журнал включен в перечень научных профессиональных изданий Украины в категории «А» (наивысший уровень), в которых могут публиковаться результаты диссертационных работ на соискание ученых степеней доктора наук и доктора философии (кандидата наук).

Журнал включен в польский Перечень научных журналов и рецензируемых материалов международных конференций с присвоенным числом баллов (приложение к объявлению Министра науки и высшего образования Республики Польша от 31 июля 2019 г.: № 16981).

В журнале бесплатно публикуются научные статьи на английском, русском и украинском языках.

Правила оформления статей представлены на сайте: <http://ric.zntu.edu.ua/information/authors>.

Журнал обеспечивает **бесплатный открытый он-лайн доступ** к полнотекстовым публикациям. Журнал разрешает авторам иметь авторские права и сохранять права на издание без ограничений. Журнал разрешает пользователям читать, загружать, копировать, распространять, печатать, искать или ссылаться на полные тексты своих статей. Журнал разрешает повторное использование его содержания в соответствии Creative Commons лицензией CC BY-SA..

Опубликованным статьям присваивается уникальный идентификатор цифрового объекта DOI.

Журнал входит в наукометрическую базу Web of Science.

Журнал реферирован и индексируется в ведущих международных и национальных реферативных журналах и наукометрических базах данных, а также размещается в цифровых архивах и библиотеках с бесплатным доступом on-line, полный перечень которых представлен на сайте: <http://ric.zntu.edu.ua/about/editorialPolicies#custom-0>.

Журнал распространяется по Каталогу периодических изданий Украины (подписной индекс – 22914).

Тематика журнала: телекоммуникации и радиоэлектроника, программная инженерия (включая теорию алгоритмов и программирования), компьютерные науки (математическое и компьютерное моделирование, оптимизация и исследование операций, управление в технических системах, межмашинное и человеко-машинное взаимодействие, искусственный интеллект, включая интеллектуальный анализ данных, распознавание образов, искусственные нейронные и нейро-нечеткие сети, нечеткую логику, коллективный интеллект и мультиагентные системы, гибридные системы), компьютерная инженерия (аппаратное обеспечение вычислительной техники, компьютерные сети), информационные системы и технологии (структуры и базы данных, системы, основанные на знаниях, и экспертные системы, обработка данных и сигналов).

Все статьи, предлагаемые к публикации, получают **объективное рассмотрение**, которое оценивается по существу без учета расы, пола, вероисповедания, этнического происхождения, гражданства или политической философии автора(ов).

Все статьи проходят двухступенчатое закрытое (анонимное для автора) **рецензирование** штатными редакторами и независимыми рецензентами – ведущими учеными по профилю журнала.

РЕДАКЦИОННАЯ КОЛЛЕГИЯ

Главный редактор – Субботин Сергей Александрович – доктор технических наук, профессор, заведующий кафедрой программных средств, Национальный университет «Запорожская политехника», Украина.

Заместитель главного редактора – Пиза Дмитрий Макарович – доктор технических наук, профессор, директор института информатики и радиоэлектроники, профессор кафедры радиотехники и телекоммуникаций, Национальный университет «Запорожская политехника», Украина.

Члены редколлегии:

Андрюлидакис Иосиф – доктор философии, глава департамента телефонии Центра обслуживания сетей, Университет Янины, Греция;

Бодянский Евгений Владимирович – доктор технических наук, профессор, профессор кафедры искусственного интеллекта, Харьковский национальный университет радиоэлектроники, Украина;

Венескенс Юст – доктор философии, доцент факультета инженерных технологий (кампус де Наир), Католический университет Левена, Бельгия;

Вольф Карстен – доктор философии, профессор, профессор кафедры технической информатики, Дортмундский университет прикладных наук и искусств, Германия;

Вуттке Ганс-Дитрих – доктор философии, доцент, ведущий научный сотрудник института технической информатики, Технический университет Ильменау, Германия;

Горбань Александр Николаевич – доктор физико-математических наук, профессор, профессор факультета математики, Университет Лестера, Великобритания;

Городничий Дмитрий Олегович – доктор философии, кандидат технических наук, доцент, ведущий научный сотрудник Дирекции науки и инженерии, Канадское агентство пограничной службы, Канада;

Дробахин Олег Олегович – доктор физико-математических наук, профессор, первый проректор, Днепровский национальный университет имени Олеся Гончара, Украина;

Зайцева Елена Николаевна – кандидат физико-математических наук, профессор, профессор кафедры информатики, Жилинский университет в Жилине, Словакия;

Камеяма Мичитака – доктор наук, профессор, профессор факультета науки и инженерии, Университет Ишиномаки Сеншу, Япония;

Карташов Владимир Михайлович – доктор технических наук, профессор, заведующий кафедрой медиаинженерии и информационных радиоэлектронных систем, Харьковский национальный университет радиоэлектроники, Украина;

Левашенко Виталий Григорьевич – кандидат физико-математических наук, профессор, заведующий кафедрой информатики, Жилинский университет в Жилине, Словакия;

Луэнго Давид – доктор философии, профессор, заведующий кафедрой теории сигналов и коммуникаций, Мадридский политехнический университет, Испания;

Марковска-Качмар Урсула – доктор технических наук, профессор, профессор кафедры вычислительного интеллекта, Вроцлавская политехника, Польша;

Олейник Андрей Александрович – доктор технических наук, доцент, профессор кафедры программных средств, Национальный университет «Запорожская политехника», Украина;

Павлович Владимир Владимирович – доктор технических наук, старший научный сотрудник, проректор по научной работе, Национальный аэрокосмический университет им. Н.Э. Жуковского «ХАИ», Украина;

Панищкий Марцин – доктор наук, профессор, профессор отдела интеллектуальных систем, Исследовательский институт систем Польской академии наук, г. Варшава, Польша;

Скруцкий Степан Юрьевич – кандидат технических наук, доцент, доцент кафедры компьютерных систем и сетей, Национальный университет «Запорожская политехника», Украина;

Табунчик Галина Владимировна – кандидат технических наук, профессор, профессор кафедры программных средств, Национальный университет «Запорожская политехника», Украина;

Тригано Томас – доктор философии, старший преподаватель кафедры электронной инженерии, Инженерный колледж им. С. Шамоу, г. Ашдод, Израиль;

Хенке Карстен – доктор технических наук, профессор, научный сотрудник факультета информатики и автоматизации Технический университет Ильменау, Германия;

Шарпаньских Алексей Альбертович – доктор философии, доцент факультета аэрокосмической инженерии, Делфтский технический университет, Нидерланды.

РЕДАКЦИОННО-КОНСУЛЬТАТИВНЫЙ СОВЕТ

Аррас Питер – доктор философии, доцент факультета инженерных технологий (кампус де Наир), Католический университет Левена, Бельгия;

Лиснянский Анатолий – кандидат физико-математических наук, главный научный эксперт, Израильская электрическая корпорация, Хайфа, Израиль;

Мадритц Христиан – доктор философии, профессор факультета инженерии и информационных технологий, Университет прикладных наук Каринфии, Австрия;

Маркосан Мгер Вардкесович – доктор технических наук, профессор, директор Ереванского научно-исследовательского института средств связи, профессор кафедры телекоммуникаций, Российско-армянский университет, Ереван, Армения;

Рубель Олег Владимирович – кандидат технических наук, доцент факультета инженерии, Университет МакМастер, Гамильтон, Канада;

Тавхелидзе Автандил – кандидат физико-математических наук, профессор, профессор школы бизнеса, технологии и образования, Государственный университет им. Ильи Чавчавадзе, Тбилиси, Грузия;

Урсутью Дору – доктор физико-математических наук, профессор, профессор кафедры электроники и вычислительной техники, Трансильванский университет в Брашове, Румыния;

Шульца Питер – доктор технических наук, профессор, профессор факультета инженерии и компьютерных наук, Гамбургский университет прикладных наук (HAW Hamburg), Гамбург, Германия.

Рекомендовано к изданию Ученым советом НУ «Запорожская политехника», протокол № 2 от 26.09.2022.

Журнал сверстан редакционно-издательским отделом НУ «Запорожская политехника».

Веб-сайт журнала: <http://ric.zntu.edu.ua>.

Адрес редакции: Редакция журнала «РИУ», Национальный университет «Запорожская политехника», ул. Жуковского, 64, г. Запорожье, 69063, Украина.

Тел.: +38-061-769-82-96 – редакционно-издательский отдел

Факс: +38-061-764-46-62

E-mail: rvv@zntu.edu.ua

© Национальный университет «Запорожская политехника», 2022

ЗМІСТ

РАДІОЕЛЕКТРОНІКА ТА ТЕЛЕКОМУНІКАЦІЇ.....	7
<i>Kharchenko R. Yu., Kochetkov A. V., Mikhaylenko V. S.</i> ANALYSIS OF METHODS FOR AUTOMATED RESEARCH OF DC VOLTAGE CONVERTERS OF MODULAR STRUCTURE.....	7
МАТЕМАТИЧНЕ ТА КОМП'ЮТЕРНЕ МОДЕЛЮВАННЯ.....	22
<i>Гальченко В. Я., Кошовий М. Д., Трємбовецька Р. В.</i> ОДНОРІДНІ ПЛАНИ БАГАТОФАКТОРНИХ ЕКСПЕРИМЕНТІВ НА КВАЗИВИПАДКОВИХ R-ПОСЛІДОВНОСТЯХ РОБЕРТСА ДЛЯ СУРОГАТНОГО МОДЕЛЮВАННЯ У ВИХРОСТРУМОВІЙ СТРУКТУРОСКОПІЇ.....	22
<i>Gorev V. N., Gusev A. Yu., Korniienko V. I.</i> KOLMOGOROV-WIENER FILTER FOR CONTINUOUS TRAFFIC PREDICTION IN THE GFSD MODEL.....	31
<i>Kuzmin V. M., Khrashchevskiy R. V., Kulik M. S., Ivanets O. B., Zaliskyi M. Yu., Petrova Yu. V.</i> MATHEMATICAL MODEL FOR DECISION MAKING SYSTEM BASED ON THREE-SEGMENTED LINEAR REGRESSION.....	38
<i>Shved A. V., Davydenko Ye. O.</i> OUTLIER DETECTION TECHNIQUE FOR HETEROGENEOUS DATA USING TRIMMED-MEAN ROBUST ESTIMATORS.....	50
НЕЙРОІНФОРМАТИКА ТА ІНТЕЛЕКТУАЛЬНІ СИСТЕМИ.....	58
<i>Бодяньський С. В., Плісс І. П., Шафроненко А. Ю., Калиниченко О. В.</i> НЕЧІТКА ДОВІРЧА КЛАСТЕРИЗАЦІЯ ДАНИХ НА ОСНОВІ АНАЛІЗУ ЩІЛЬНОСТІ РОЗПОДІЛУ ДАНИХ ТА ЇХ ПІКІВ.....	58
<i>Vakaliuk T. A., Kukharchuk R. P., Zaika O. V., Riabko A. V.</i> OPTIMIZATION OF SWARM ROBOTICS ALGORITHMS.....	66
<i>Леоуєнко С. Д., Олійник А. О., Субботін С. О., Гофман Є. О., Гляшенко М. Б.</i> ЕВОЛЮЦІЙНИЙ МЕТОД СИНТЕЗУ ІМПУЛЬСНИХ НЕЙРОННИХ МЕРЕЖ З ВИКОРИСТАННЯМ МЕХАНІЗМУ НЕЙРОПАТЕРНІВ.....	77
<i>Moskalenko V. V., Moskalenko A. S., Korobov A. G., Zaretsky M. O.</i> IMAGE CLASSIFIER RESILIENT TO ADVERSARIAL ATTACKS, FAULT INJECTIONS AND CONCEPT DRIFT – MODEL ARCHITECTURE AND TRAINING ALGORITHM.....	86
<i>Orlovskiy O. V., Khalili Sohrab, Ostapov S. E., Hazdyuk K. P., Shumylyak L. M.</i> MULTILINGUAL TEXT CLASSIFIER USING PRE-TRAINED UNIVERSAL SENTENCE ENCODER MODEL.....	102
ПРОГРЕСИВНІ ІНФОРМАЦІЙНІ ТЕХНОЛОГІЇ.....	109
<i>Barkalov A. A., Titarenko L. A., Babakov R. M.</i> SYNTHESIS OF THE FINITE STATE MACHINE WITH DATAPATH OF TRANSITIONS ACCORDING TO THE OPERATIONAL TABLE OF TRANSITIONS.....	109
<i>Karlov D. V., Tupitsya I. M., Parkhomenko M. V.</i> METHODOLOGY OF INCREASING THE RELIABILITY OF VIDEO INFORMATION IN INFOCOMMUNICATION NETWORKS AEROSEGMENT.....	120
<i>Moroz D. M.</i> MODULE HIGH-EFFICIENCY MULTIPROCESSOR SYSTEM WITH MULTIDIMENSIONAL AGGREGATING OF CHANNELS OF NETWORK INTERFACE.....	133
<i>Prykhodko S. B., Pukhalevych A. V., Prykhodko K. S., Makarova L. M.</i> NONLINEAR REGRESSION MODELS FOR ESTIMATING THE DURATION OF SOFTWARE DEVELOPMENT IN JAVA FOR PC BASED ON THE 2021 ISBSG DATA.....	144
УПРАВЛІННЯ У ТЕХНІЧНИХ СИСТЕМАХ.....	155
<i>Nedashkovskaya N. I.</i> METHOD FOR WEIGHTS CALCULATION BASED ON INTERVAL MULTIPLICATIVE PAIRWISE COMPARISON MATRIX IN DECISION-MAKING MODELS.....	155
<i>Пугнастий О. М., Ивановская О. В.</i> СИНТЕЗ АЛГОРИТМА УПРАВЛЕНИЯ ТРАНСПОРТНЫМ КОНВЕЙЕРОМ.....	168
<i>Poliakov M. O.</i> BEHAVIOR CLASSIFICATION OF CONTROL UNIT OF SYSTEMS.....	183
<i>Fesenko O. D., Bieliakov R. O., Radzivilov H. D., Sasin S. A., Borysov O. V., Borysov I. V., Derkach T. M., Kovalchuk O. O.</i> METHOD OF IMPROVING THE ACCURACY OF NAVIGATION MEMS DATA PROCESSING OF UAV INERTIAL NAVIGATION SYSTEM.....	196

CONTENTS

RADIO ELECTRONICS AND TELECOMMUNICATIONS.....	7
<i>Kharchenko R. Yu., Kochetkov A. V., Mikhaylenko V. S.</i> ANALYSIS OF METHODS FOR AUTOMATED RESEARCH OF DC VOLTAGE CONVERTERS OF MODULAR STRUCTURE.....	7
MATHEMATICAL AND COMPUTER MODELING.....	22
<i>Galchenko V. Ya., Koshevoy M. D., Trembovetskaya R. V.</i> HOMOGENEOUS PLANS OF MULTI-FACTORY EXPERIMENTS ON QUASI-RANDOM R-ROBERTS SEQUENCES FOR SURROGATE MODELING IN A VORTEX STYLE STRUCTUROSCOPY.....	22
<i>Gorev V. N., Gusev A. Yu., Korniienko V. I.</i> KOLMOGOROV-WIENER FILTER FOR CONTINUOUS TRAFFIC PREDICTION IN THE GFSD MODEL.....	31
<i>Kuzmin V. M., Khrashchevskiy R. V., Kulik M. S., Ivanets O. B., Zaliskyi M. Yu., Petrova Yu. V.</i> MATHEMATICAL MODEL FOR DECISION MAKING SYSTEM BASED ON THREE-SEGMENTED LINEAR REGRESSION.....	38
<i>Shved A. V., Davydenko Ye. O.</i> OUTLIER DETECTION TECHNIQUE FOR HETEROGENEOUS DATA USING TRIMMED-MEAN ROBUST ESTIMATORS.....	50
NEUROINFORMATICS AND INTELLIGENT SYSTEMS.....	58
<i>Bodyanskiy Ye. V., Pliss I. P., Shafronenko A. Yu., Kalynychenko O. V.</i> CREDIBILISTIC FUZZY CLUSTERING BASED ON ANALYSIS OF DATA DISTRIBUTION DENSITY AND THEIR PEAKS.....	58
<i>Vakaliuk T. A., Kukharchuk R. P., Zaika O. V., Riabko A. V.</i> OPTIMIZATION OF SWARM ROBOTICS ALGORITHMS.....	66
<i>Leoshchenko S. D., Oliinyk A. O., Subbotin S. A., Gofman Ye. O., Ilyashenko M. B.</i> EVOLUTIONARY METHOD FOR SYNTHESIS SPIKING NEURAL NETWORKS USING THE NEUROPATHERN MECHANISM.....	77
<i>Moskalenko V. V., Moskalenko A. S., Korobov A. G., Zaretsky M. O.</i> IMAGE CLASSIFIER RESILIENT TO ADVERSARIAL ATTACKS, FAULT INJECTIONS AND CONCEPT DRIFT – MODEL ARCHITECTURE AND TRAINING ALGORITHM.....	86
<i>Orlovskiy O. V. Khalili Sohrab, Ostapov S. E., Hazdyuk K. P., Shumylyak L. M.</i> MULTILINGUAL TEXT CLASSIFIER USING PRE-TRAINED UNIVERSAL SENTENCE ENCODER MODEL.....	102
PROGRESSIVE INFORMATION TECHNOLOGIES.....	109
<i>Barkalov A. A., Titarenko L. A., Babakov R. M.</i> SYNTHESIS OF THE FINITE STATE MACHINE WITH DATAPATH OF TRANSITIONS ACCORDING TO THE OPERATIONAL TABLE OF TRANSITIONS.....	109
<i>Karlov D. V., Tupitsya I. M., Parkhomenko M. V.</i> METHODOLOGY OF INCREASING THE RELIABILITY OF VIDEO INFORMATION IN INFOCOMMUNICATION NETWORKS AEROSEGMENT.....	120
<i>Moroz D. M.</i> MODULE HIGH-EFFICIENCY MULTIPROCESSOR SYSTEM WITH MULTIDIMENSIONAL AGGREGATING OF CHANNELS OF NETWORK INTERFACE.....	133
<i>Prykhodko S. B., Pukhalevych A. V., Prykhodko K. S., Makarova L. M.</i> NONLINEAR REGRESSION MODELS FOR ESTIMATING THE DURATION OF SOFTWARE DEVELOPMENT IN JAVA FOR PC BASED ON THE 2021 ISBSG DATA.....	144
CONTROL IN TECHNICAL SYSTEMS.....	155
<i>Nedashkovskaya N. I.</i> METHOD FOR WEIGHTS CALCULATION BASED ON INTERVAL MULTIPLICATIVE PAIRWISE COMPARISON MATRIX IN DECISION-MAKING MODELS.....	155
<i>Pihnastyi O. M., Ivanovska O. V.</i> SYNTHESIS OF AN ALGORITHM FOR CONTROL OF A TRANSPORT CONVEYOR.....	168
<i>Poliakov M. O.</i> BEHAVIOR CLASSIFICATION OF CONTROL UNIT OF SYSTEMS.....	183
<i>Fesenko O. D., Bieliakov R. O., Radzivilov H. D., Sasin S. A., Borysov O. V., Borysov I. V., Derkach T. M., Kovalchuk O. O.</i> METHOD OF IMPROVING THE ACCURACY OF NAVIGATION MEMS DATA PROCESSING OF UAV INERTIAL NAVIGATION SYSTEM.....	196

ПРОГРЕСИВНІ ІНФОРМАЦІЙНІ ТЕХНОЛОГІЇ

PROGRESSIVE INFORMATION TECHNOLOGIES

ПРОГРЕССИВНЫЕ ИНФОРМАЦИОННЫЕ ТЕХНОЛОГИИ

UDC 004.2 : 004.94

SYNTHESIS OF THE FINITE STATE MACHINE WITH DATAPATH OF TRANSITIONS ACCORDING TO THE OPERATIONAL TABLE OF TRANSITIONS

Barkalov A. A. – Dr. Sc., Professor, Professor of Institute of Computer Science and Electronics, University of Zielona Gora, Zielona Gora, Poland.

Titarenko L. A. – Dr. Sc., Professor, Professor of Institute of Computer Science and Electronics, University of Zielona Gora, Zielona Gora, Poland.

Babakov R. M. – Dr. Sc., Associate Professor, Associate Professor of department of information technologies, Vasyl Stus Donetsk National University, Vinnytsia, Ukraine.

ABSTRACT

Context. The problem of formalizing the description of a microprogram finite state machine based on the principle of operational transformation of state codes with the help of a modified transition table is considered. The object of research was a model of a microprogram finite state machine with datapath of transitions.

Objective. The goal of the work is development and research of a method for formally specifying a microprogram finite state machine with datapath of transitions in the form of a modified table of transitions containing sufficient information for synthesizing the logic circuit of the finite state machine in the basis of programmable logic devices.

Method. A new way of representing the formal solution of the problem of algebraic synthesis of a microprogram finite state machine with datapath of transitions in the form of an operational table of transitions is proposed. This table is a modification of the direct structural table traditionally used in the synthesis of microprogram finite state machines. The use of the previously known representation of the formal solution of the problem of algebraic synthesis in the form of a system of isomorphisms of automaton algebras is too formalized and makes it difficult to synthesize the logical circuit of the finite state machine due to the separate description of the transition and output functions. It is shown that the structure of a microprogram finite state machine with datapath of transitions requires information about the set of interpretations of state codes and the transition operations used to be entered into the traditional table of transitions. It is noted that the proposed operational table of transitions contains sufficient information for the synthesis of the logical circuit of the finite state machine. An example of constructing an operational table of transitions for a finite state machine given by a graph-scheme of the implemented control algorithm is shown. The example demonstrates various ways to interpret state codes. The procedure for synthesizing the circuit for generating codes of transition operations and the circuit for generating microoperations according to the operational table of transitions is proposed.

Results. An example of the implementation of the main stages of the synthesis of a finite state machine with datapath of transitions according to the operational table of transitions is considered. Examples of synthesized finite state machine models in the VHDL language are given, which take into account the peculiarities of the representation of finite state machine models in Xilinx Vivado CAD. The results of the synthesis of the finite state machine according to VHDL models in FPGA basis are shown.

Conclusions. The experiments carried out confirmed the sufficiency of the operational table of transitions for describing a microprogram finite state machine with operational transformation of state codes for the purpose of further synthesizing its logic circuit. Prospects for further research are the use of the proposed operational table of transitions in the development of various methods for the synthesis and optimization of microprogram finite state machine with operational transformation of state codes.

KEYWORDS: finite state machine, datapath of transitions, table of transitions, synthesis of logical circuit, graph-scheme of algorithm.

ABBREVIATIONS

FSM is a finite state machine;
DT is a datapath of transitions;
GSA is a graph-scheme of algorithm;

OTT is an operational table of transitions;
BMO is a block of microoperations;
PLD is a programmable logic device.

NOMENCLATURE

a_m is a current FSM state;
 $K(a_m)$ is a current FSM state code;
 a_s is a transition state;
 $K(a_s)$ is a transition state code;
 X is a set of logic conditions;
 x_i is an element of set X ;
 L is a number of logic conditions (power of set X);
 Y is a set of microoperations;
 y_i is an element of set Y ;
 N is a number of microoperations (power of set Y);
 Φ_h is a set of input memory functions for switching FSM memory from state a_m to state a_s ;
 h is a number of FSM transition;
 A is a set of FSM states;
 a_i is an element of set A ;
 M is a number of FSM states (power of set A);
 B is a number of transitions of FSM;
 O is a set of transition operations;
 O_i is an element of set O ;
 P is a number of transition operations (power of set P);
 W is a set of signals of code of transitions operation;
 w_i is an element of set W ;
 R_W is a digit capacity of code of transitions operation (power of set W);
 I is a number of interpretations of state codes of FSM;
 T is a set of signals of current state code of FSM;
 T_i is an element of set T ;
 R is a digit capacity of state code (power of set T).

INTRODUCTION

Digital systems are widely used in various fields of activity [1]. Structurally, the digital system can be considered as a combination of operational unit and control unit [2–3]. The control unit is based on a formal description of behavior and can be implemented in the form of a finite state machine model [4–5]. There are two models of finite state machines – the Mealy machine and the Moore machine [4–5]. The logic circuit of any FSM model is characterized by such parameters as hardware expenses, clock frequency and power consumption. As follows from [6], there is a direct relationship between these characteristics. Optimization of the characteristics of FSM circuits is an important scientific and practical problem, the solution of which is devoted to many scientific papers around the world [1–7]. One of such characteristics, which focuses on the finite state machine structure considered in this paper, is the hardware expenses of implementing the logic circuit of the FSM in a given element basis.

The object of study is the process of synthesis of the logic circuit of a finite state machine with operational transformation of state codes.

This process in the case of a canonical finite state machine is performed according to a direct structural table, which is a formal description of the behavior of the FSM and contains sufficient information for the synthesis of its circuit. In the case of operational transformation of state

codes, this table requires modifications taking into account the processes of information transformation that takes place in this class of FSM.

The subject of study is the finite state machine with operational transformation of state codes, in which the transformation of state codes is carried out using a finite set of arithmetical and logical operations.

The purpose of the work is formalization of the description of the finite state machine with operational transformation of state codes in the form of the modified direct structural table.

1 PROBLEM STATEMENT

Suppose given finite state machine, characterized by the sets $A=\{a_1, \dots, a_M\}$, $X=\{x_1, \dots, x_L\}$, $Y=\{y_1, \dots, y_N\}$ and implements a certain control algorithm. The synthesis of the logic circuit of the FSM provides for the implementation of the function of transitions $T=T(X, T)$ and the function of outputs $Y=Y(X, T)$ in the given elementary basis.

The paper solves the problem of synthesizing a finite state machine with datapath of transitions, in which the transition function $T=T(T, W)$ depends on the code of the current state and the code of transitions operation. To solve the problem, it is necessary to develop a formalized representation of the FSM with DT, which allows the following stages of the synthesis of the logic circuit of the FSM:

- synthesis of each structural blocks;
- construction of VHDL description of the synthesized FSM;
- FSM synthesis using Xilinx Vivado CAD using FPGA.

2 REVIEW OF THE LITERATURE

Various optimization methods for reducing of hardware expenses of FSM circuit are known today. Such methods include, for example, methods of structural decomposition [7]. Their use leads to FSM circuits with several levels of conversion of logic signals.

Another approach to reducing hardware amount, considered in this article, is to use the principle of operational transformation of state codes [8]. According to it, the transformation of state codes in an FSM is not carried out with the help of a canonical system of Boolean equations, but with using of a set of arithmetical and logical operations that form a special datapath of transitions. This structure of FSM with DT shows a fairly high efficiency in terms of hardware expenses [9].

In the work [10] considers an algebraic model of FSM with DT, according to which this FSM can be represented as a system of isomorphisms of partial algebras (transition algebras). Each transition algebra describes the rule of transformation of state codes for its subset of FSM transitions and assumes its own scalar or vector interpretation of state codes. The system of isomorphisms of algebras today is the only formal way to specify the FSM with DT. However, the synthesis of the FSM circuit directly by the system of isomorphisms of algebras is complicated due to different representations of FSM transitions.

A direct structural table is traditionally used to specify the FSM behavior [2, 7]. The method of synthesis of FSM according to the table of transitions is widely known and applied in practice [7]. This article proposes a new way to specify the FSM with DT, based on a modified table of transitions.

3 MATERIALS AND METHODS

The canonical FSM is usually set in the form of a direct structural table (table of transitions), the format of which is presented in Fig. 1 [2]. The purpose of columns of the table of transitions and its use for the synthesis of the FSM circuit are described in [7].

a_m	$K(a_m)$	a_s	$K(a_s)$	X_h	Y_h	Φ_h	h
...

Figure 1 – Structure of the table of transitions

Let the FSM be given in the form of a GSA G , [7], which is shown in Fig. 2, left. In the right part of Fig. 2 shows a description of GSA G in the *kiss* format, which is used to describe finite state machines in the test collection LGSynth93 [11]. GSA G is marked by the states of the Moore FSM, contains $M = 10$ states $a_0 - a_9$, $L = 3$ input signals $x_1 - x_3$, $N = 4$ output signals $y_1 - y_4$ and $B = 13$ FSM transitions. To encode 10 states, it is sufficient to use $R = 4$ binary digits.

Let's synthesize for GSA G a finite state machine with datapath of transitions. Suppose the next transitions operations $O_1 - O_3$ are given:

$$O_1: K(a_s) = K(a_m) + 9_{10}; \quad (1)$$

$$O_2: K(a_s) = K(a_m) \& 1000_2; \quad (2)$$

$$O_3: K(a_s) = K(a_m) \oplus 0100_2. \quad (2)$$

In operation O_1 , a decimal constant 9 is added to the current state code $K(a_m)$. This means that a scalar decimal interpretation is used for the codes $K(a_m)$ and $K(a_s)$ when performing O_1 . In operations O_2 and O_3 over the code $K(a_m)$ bitwise logical operations with binary constant are performed. Therefore, the codes $K(a_m)$ and $K(a_s)$ when performing operations O_2, O_3 are interpreted as binary vectors. Thus, when using operations (1)–(3) for state codes will be used two different interpretations: decimal number and binary vector. Note that the arguments and values of operations (1)–(3) are in the range $[0; 15]$, i.e. in the range of numbers specified by four-digit binary codes. For example, in the circuit implementation of the operation “+9” the result is always modulo 16 (in fact, the lower four binary digits of the result are taken).

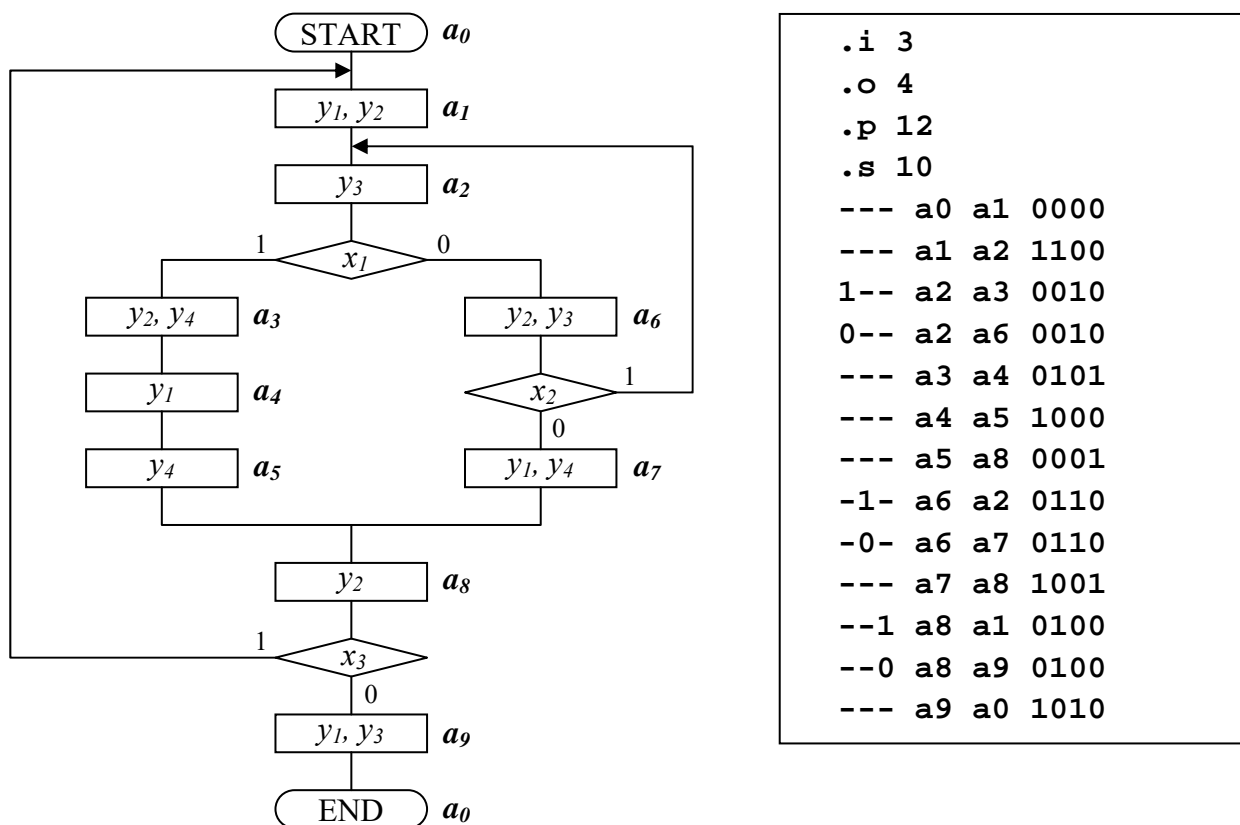


Figure 2 – Graph-scheme of algorithm G

Let's perform an algebraic synthesis of FSM with DT, which is as follows:

– to each state of the FSM we will match the unique four-digit binary vector having the corresponding decimal interpretation;

– for each FSM transition we will match any operation from (1) – (3), which for the given state codes transforms the code $K(a_m)$ into the code $K(a_s)$.

The result of algebraic synthesis in graphical form is shown in Fig. 3. In each vertex, which is marked by the Moore FSM state, the state code is shown in scalar (decimal) and vector (binary) interpretations. Each FSM transition is marked by one of the operations (1) – (3): “+9”, “& 1000” or “⊕ 0100”. Since the operational transformation of state codes affects only the function of the FSM transitions and does not affect the function of the outputs, the microoperations in Fig. 3 are not shown, although they continue to correspond to Fig. 2.

As we can see, with the chosen values of state codes, all transitions within the GSA G are implemented using of operations (1)–(3). For example, the transition from state a_3 with code $K(a_3) = 9_{10} = 1001_2$ to state a_4 with code $K(a_4) = 2_{10} = 0010_2$ is performed using the operation

“+9”, and from the result $18_{10} = 10010_2$ the lower four digits 0010_2 were taken.

Let's modify the table of transitions of the canonical FSM as follows:

1. Instead of column $K(a_m)$ add columns $K_1(a_m), K_2(a_m), \dots, K_I(a_m)$, which correspond to all used interpretations of state codes for all I interpretations.

2. Do the same with column $K(a_s)$, adding columns $K_1(a_s), K_2(a_s), \dots, K_I(a_s)$ instead.

3. Add a column W_h containing information about the code of transitions operation that implements current FSM transition. The values of w_i specified in this column correspond to the values 1 in the binary code of the corresponding operation. Filling in this column is preceded by the step of encoding of transitions operations.

4. Remove the column Φ_h , because the conversion of state codes in the FSM with DT is carried out using a set of transitions operations, rather than a system of canonical equations of the transition function.

Let's call the received table as the operational table of transitions (OTT). In the general case, its structure corresponds to Fig. 4.

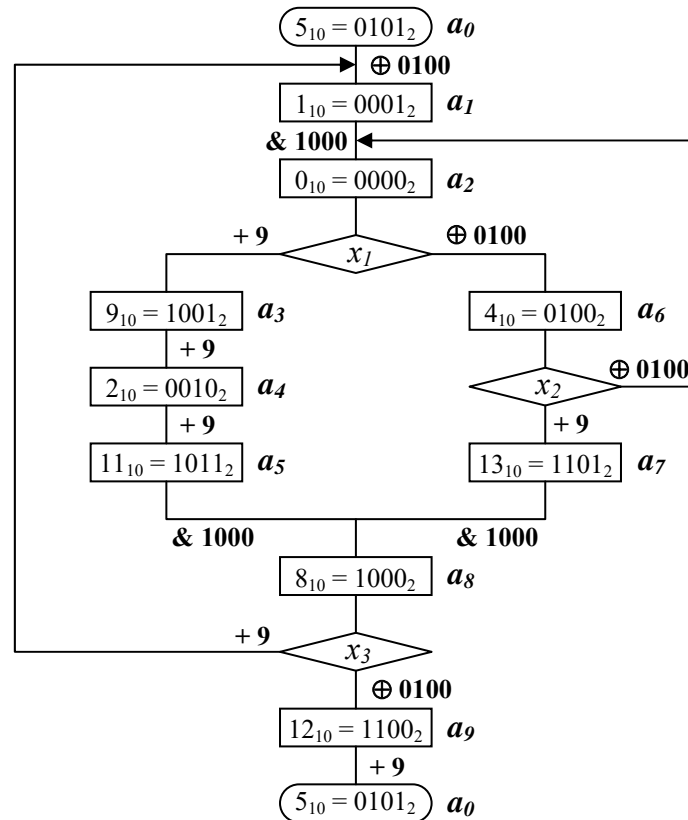


Figure 3 – Result of algebraic synthesis for GSA G and operations (1)–(3)

a_m	$K_I(a_m)$...	$K_I(a_m)$	a_s	$K_I(a_s)$...	$K_I(a_s)$	X_h	W_h	Y_h	h
-------	------------	-----	------------	-------	------------	-----	------------	-------	-------	-------	-----

Figure 4 – Structure of operational table of transitions

Let's present in the form of OTT the results of algebraic synthesis of the FSM, shown in Fig. 3. To do this, we encode the given transitions operations $O_1 - O_3$ with unique binary codes of bit size $R_W = \lceil \log_2 3 \rceil = 2$, which are formed by signals $W = \{w_1, w_2\}$. The result of coding is presented in Table 1. Taking into account the coding of transitions operations, the operational table of transitions, which corresponds to GSA G and Fig. 3, is presented by Table 2.

Table 1 – Coding of operations $O_1 - O_3$

O_i	$w_1 w_2$
O_1	0 0
O_2	0 1
O_3	1 0

In this example, the number of interpretations of the state codes $I = 2$ (scalar decimal value and binary vector). When using the transition operation O_1 , the code $K_1(a_m)$ is converted into the code $K_1(a_s)$; when using operations O_2 and O_3 , the code $K_2(a_m)$ is converted into the code $K_2(a_s)$. For example, the transition $h = 5$ is realized by operation O_1 . Therefore, in this transition, the conversion of scalar interpretations of codes is performed, i.e. the code $K_1(a_m) = 9_{10}$ into the code $K_1(a_s) = 2_{10}$. This transformation is performed using the adder circuit with the preservation of four lower digits of the result.

Note that the dash in the column W_h means that for the implementation of the corresponding transition, values $w_i = 1$ are not formed, which corresponds to the code of operation O_1 ($w_1 = 0, w_2 = 0$).

4 EXPERIMENTS

Let's show an example of Table 1, that the information contained in the OTT is sufficient for the synthesis of the logic circuit of the FSM with DT. The structural model of the FSM with DT, corresponding to the Moore FSM, is shown in Fig. 5 and contains the next synthesized blocks:

- the block W generates a set of signals W with digit capacity $R_W = \lceil P \rceil$ according to formula (4), where P is the number of transition operations; X is the set of L input signals of the FSM corresponding to the logical conditions x_1, \dots, x_l of the given GSA; T – state code of the FSM with digit capacity R

$$W = W(X, T); \quad (4)$$

- the block DT corresponds to the datapath of transitions and implements a set of transitions operations in the form of a set of separate combinational circuits, the outputs of which are multiplexed by the signal W and enter the FSM memory register that is part of the DT [8];

- the block BMO corresponds to the circuit of formation of microoperations and implements the output function of the Moore FSM in the form of a set of microoperations $Y = \{y_1, \dots, y_n\}$ according to formula (5) by analogy with [2, 7]

$$Y = Y(T). \quad (5)$$

Let's synthesize these blocks. Under the synthesis of the logic circuit of the machine we will understand the development of VHDL-model, which can be synthesized in the element basis of Xilinx FPGA [12].

Table 2 – Operational table of transitions (GSA G)

a_m	$K_1(a_m)$	$K_2(a_m)$	a_s	$K_1(a_s)$	$K_2(a_s)$	X_h	W_h	Y_h	h
a_0	5	0101	a_1	1	0001	1	w_1	–	1
a_1	1	0001	a_2	0	0000	1	w_2	y_1, y_2	2
a_2	0	0000	a_3	9	1001	x_1	–	y_3	3
			a_6	4	0100	\bar{x}_1	w_1		4
a_3	9	1001	a_4	2	0010	1	–	y_2, y_4	5
a_4	2	0010	a_5	11	1011	1	–	y_1	6
a_5	11	1011	a_8	8	1000	1	w_2	y_4	7
a_6	4	0100	a_2	0	0000	x_2	w_2	y_2, y_3	8
			a_7	13	1101	\bar{x}_2	–		9
a_7	13	1101	a_8	8	1000	1	w_2	y_1, y_4	10
a_8	8	1000	a_1	1	0001	x_3	–	y_2	11
			a_9	12	1100	\bar{x}_3	w_1		12
a_9	12	1100	a_0	5	0101	1	–	y_1, y_3	13

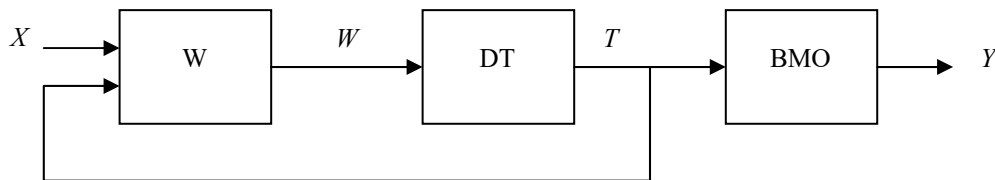


Figure 5 – Structural model of FSM with DT

Block W

This block implements a system of Boolean equations of function (4), in which each signal w_i is formed in accordance with expression (6)

$$w_i = \bigvee_{h=1}^H C_{ih} A_m^h X_h \quad (i = \overline{1, R_W}) \quad (6)$$

In this formula, C_{ih} is a Boolean variable equal to 1, if and only if the function w_i is written in the OTT line number h ; A_m^h is a conjunction of internal variables, corresponding to the binary representation of state code a_m from the line number h (for example, $A_5^7 = T_1 \bar{T}_2 T_3 T_4$); X_h is a conjunction of signals of logical conditions, written in the column X_h of the line number h ($X_h = 1$ for unconditional transitions).

For this example, the system of equations of function (4) is the next:

$$\begin{cases} w_1 = \bar{T}_1 T_2 \bar{T}_3 T_4 \vee \bar{T}_1 \bar{T}_2 \bar{T}_3 \bar{T}_4 \bar{x}_1 \vee T_1 \bar{T}_2 \bar{T}_3 \bar{T}_4 \bar{x}_3; \\ w_2 = \bar{T}_1 \bar{T}_2 \bar{T}_3 T_4 \vee T_1 \bar{T}_2 T_3 T_4 \vee \bar{T}_1 T_2 \bar{T}_3 \bar{T}_4 x_2 \vee T_1 T_2 \bar{T}_3 T_4. \end{cases} \quad (7)$$

In the general case for the system (7) it is possible to carry out minimization in order to reduce the complexity of the circuit [4, p. 269].

System (7) can be described in VHDL in different ways, for example, as a separate process (Fig. 6) [12].

In this model, the description of the buses T , X and W corresponds to the same FSM signals and is discussed below in the description of the architecture block.

Block DT

This block includes an operational part that implements operations (1) – (3) and their multiplexing, as well as a memory register designed to store the current FSM state. The functional diagram of these nodes is shown in Fig. 7. Since for the considered example the circuit of DT

consists of standard functional blocks, special synthesis of this circuit is trivial and is not required.

In Fig. 8 VHDL-model of OAP, in which the operational part and the memory register are represented by separate processes, is showed.

The first process corresponds to the operational part of DT. The absence of the synchronization signal C in the list of sensitivity of the process indicates the asynchronous nature of the operation of this block. Within the process transformation of the state code T is performed using one of three transitions operations depending on the value of the operation code W . As will be shown below, for the signal T used data type "unsigned", which allows you to interpret this signal simultaneously as an unsigned integer and as a binary vector.

The second process corresponds to the memory register. Receiving data in the register, as well as the switching to the initial state 0101_2 in the presence of the *Reset* signal are carried out synchronously on the leading edge of the C signal.

Block BMO

The synthesis of this block is performed in accordance with the contents of column Y_h of the operational table of transitions (Table 2). In this case, to obtain a synthesized VHDL model of the block, it is possible to use the method considered for block W (build a system of Boolean equations for generated microoperations), or use the *case* operator belonging to the synthesized subset of the VHDL language. We use the second method, as a result of which we obtain the VHDL model of the BMO block, shown in Fig. 9.

In this model, after the start of the process, all digits of the output bus Y are given zero values. Then, depending on the values of the signals on the bus T , the required discharges of the bus Y are set to 1. It is expected that state code values not provided by the case operator should not appear on the T bus.

```
process (T, X)    -- Block W
begin
    W(1) <= (not(T(1)) and T(2) and not(T(3)) and T(4)) or
            (not(T(1)) and not(T(2)) and not(T(3)) and not(T(4)) and not(X(1))) or
            (T(1) and not(T(2)) and not(T(3)) and not(T(4)) and not(X(3)));

    W(2) <= (not(T(1)) and not(T(2)) and not(T(3)) and T(4)) or
            (T(1) and not(T(2)) and T(3) and T(4)) or
            (not(T(1)) and T(2) and not(T(3)) and not(T(4)) and X(2)) or
            (T(1) and T(2) and not(T(3)) and T(4));
end process;
```

Figure 6 – VHDL model of block W

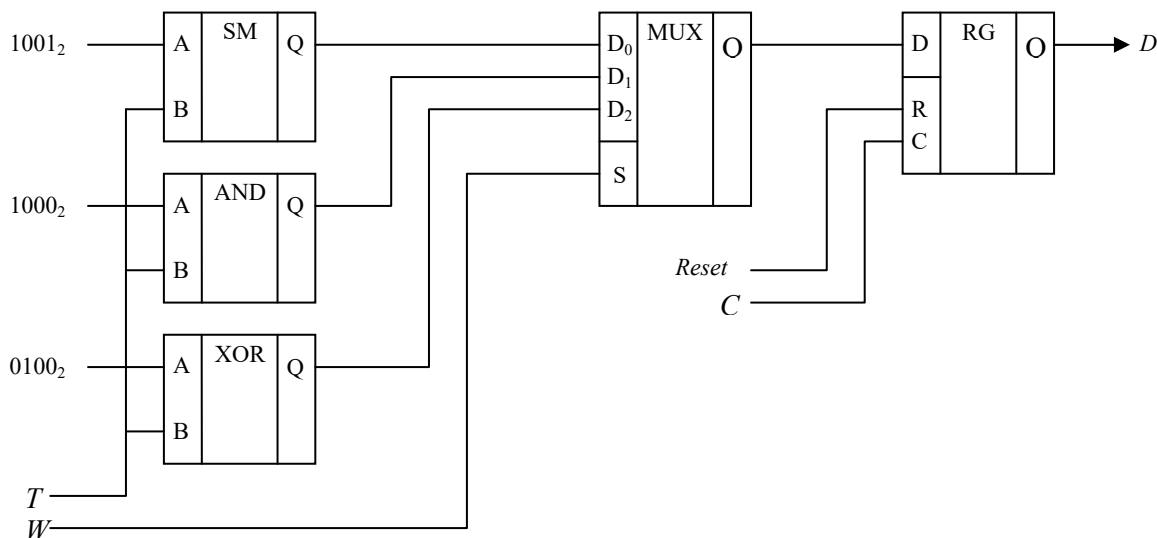


Figure 7 – Functional diagram of datapath of transitions

```

process (W, T)          -- Datapath of Transitions
begin
    if W = "00" then
        D <= T + 9;
    elsif W = "01" then
        D <= T and "1000";
    else
        D <= T xor "0100";
    end if;
end process;

process (C)            -- State Register
begin
    if rising_edge(C) then
        if Reset = '1' then
            T <= "0101";
        else
            T <= D;
        end if;
    end if;
end process;
    
```

Figure 8 – VHDL model of datapath of transitions

```

process (T)          -- Microoperations
begin
    Y <= (others => '0');
    case T is
        when "0001" => Y(1) <= '1'; Y(2) <= '1';
        when "0000" => Y(3) <= '1';
        when "1001" => Y(2) <= '1'; Y(4) <= '1';
        when "0010" => Y(1) <= '1';
        when "1011" => Y(4) <= '1';
        when "0100" => Y(2) <= '1'; Y(3) <= '1';
        when "1101" => Y(1) <= '1'; Y(4) <= '1';
        when "1000" => Y(2) <= '1';
        when "1100" => Y(1) <= '1'; Y(3) <= '1';
        when others => null;
    end case;
end process;
    
```

Figure 9 – VHDL model of block BMO

Let's combine the considered VHDL descriptions into a single object entity, resulting in a synthesized model of FSM with DT (Fig. 10). A feature of this model is the presence of the output port *S*, which displays the code of the current state *T*. This is done in order to analyze functioning of the FSM in the process of behavioral modeling.

5 RESULTS

Synthesis of the VHDL model shown in Fig. 10, in CAD Xilinx Vivado 2021.1 allowed to obtain hardware expenses for implementation of the FSM, equal to 7 LUT-elements (based on FPGA xc7a12ticsg325-1L FPGA of Artix-7 series).

To test the correctness of VHDL model of the FSM with DT, a behavioral part was developed that implements the next functionality:

- single generation of the *Reset* signal in the range of 10–90 ns from the beginning of the simulation;
- regular signal *C* generation with a duration of 20 ns with an interval of 100 ns;
- regular generation of input signals $x_1 - x_3$ with different values of lengths of 1 and 0 levels.

Fig. 10 shows a fragment of the time diagram of the FSM in the process of behavioral modeling. This fragment demonstrates the correctness of the transition function and the output function of the FSM. For example, at

```

library IEEE;
use IEEE.STD_LOGIC_1164.ALL;
use ieee.numeric_std.all;
-----
entity OAP is
    generic (R: integer := 4; L: integer := 3;
            RW: integer := 2; N: integer := 4);

    port (X: in std_logic_vector (1 to L);
          C: in std_logic;
          Reset: in std_logic;
          S: out unsigned (1 to R);
          Y: out std_logic_vector (1 to N));
end entity OAP;
-----
architecture OAP_A of OAP is
    signal T, D: unsigned (1 to R);
    signal W: std_logic_vector (1 to RW);
begin
    process (C)          -- State register
    ...
    process (T, X)      -- Block W
    ...
    process (W, T)      -- Datapath of transitions
    ...
    process (T)         -- Block of microoperations
    ...
    S <= T;             -- For debugging
end architecture OAP_A;
    
```

Figure 10 – Synthesizable VHDL model of FSM with DT

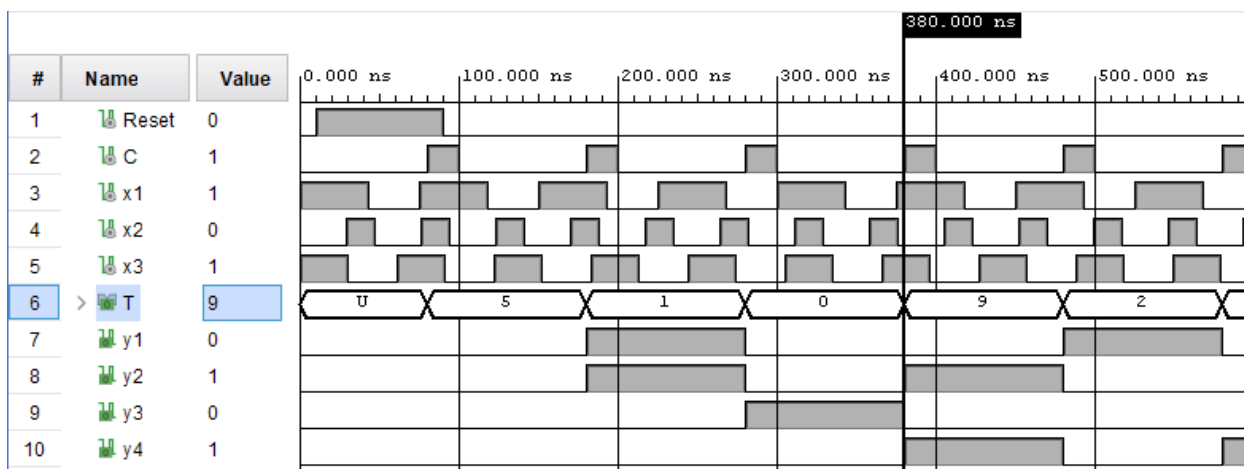


Figure 10 – Fragment of time diagram of behavioral modelling of work of FSM with DT (in interval from 0 to 600 ns)

time $t = 380 \text{ ns}$, marked by a vertical marker, the FSM performs transition from the state with the code $T = 0$ (state a_2), analyzing value of signal x_1 . Since at this point $x_1 = 1$, the transition is carried out to a state with code $T = 9$ (state a_3), which is consistent with Fig. 3. After the transition to state a_3 , the formation of microoperations y_2 and y_4 is carried out, which is consistent with Fig. 2. Thus, the synthesis of FSM with DT for this example is performed correctly.

6 DISCUSSION

A finite state machine with datapath of transitions differs from a canonical finite state machine in that it uses a set of arithmetical and logical operations (transitions operations) to convert state codes, which form a datapath of transitions. Each transitions operation involves a certain interpretation of binary state codes and is formally specified on a set of interpreted values. One of the interpretations is a scalar representation in the form of an unsigned integer, which allows to define on the set of state codes operations of addition, subtraction, and so on. Interpretation of the state code in the form of a binary vector allows to specify over the state codes bitwise logical operations, shift operations and the others. Information about the used operations and methods of interpretation of binary state codes is necessary for the schematic implementation of the transition function of the FSM.

The input data for the synthesis of the logic circuit of the canonical FSM is a table of transitions (direct structural table), which contains information about the functions of transitions and outputs of the FSM. However, its use for FSM with DT is impossible due to the lack of information about the methods of interpretation of state codes and transitions operations. In this paper, it is proposed to use the so-called operational table of transitions for specification the FSM with DT, which provides extended information about the function of transitions of the FSM. The example considered in the paper showed that specification of the FSM with DT in the form of an operational table of transitions is sufficient for the synthesis of the logic circuit of the FSM in the form of VHDL model focused on the use element basis of FPGA-type.

The possibility of obtaining with the help of VHDL model numerical characteristics of hardware expenses for the implementation of the FSM circuit allows us to recommend the use of the operational table of transitions as a way to present the results of other known methods of hardware expenses in FSM circuit.

CONCLUSIONS

The article proposes a solution of scientific problem of formalizing the description of the processes of state codes transformation in a finite state machine with datapath of transitions, which allows to bring the description of this class of finite state machine in line with traditional description of other classes of finite state machines.

The scientific novelty of the work is to modify the direct structural table by adding to it information about al-

gebraic interpretation and methods of transformation of state codes. The resulting operational table of transitions is proposed for the first time and contains sufficient information for the synthesis of the logic circuit of the FSM.

Practical use of the obtained results is possible in the development of formal methods of structural synthesis of finite state machines with operational transformation of state codes.

Prospects for further research are to develop methods of synthesis of FSM circuit, based on the formal representation of the FSM in the form of operational table of transitions.

ACKNOWLEDGEMENTS

The work is supported by the state budget scientific research project of Vasyl' Stus Donetsk National University "Methods, algorithms and tools of computer-aided design of control units of computing systems" (state registration number 0122U200085).

REFERENCES

1. Bailliu J., Samad T. Encyclopedia of Systems and Control. Springer, London, UK, 2015, 1554 p.
2. Sklyarov V., Sklyarova I., Barkalov A., Titarenko L. Synthesis and Optimization of FPGA-Based Systems; Volume 294 of Lecture Notes in Electrical Engineering. Springer, Berlin, Germany, 2014, 432 p.
3. Baranov S. Logic and System Design of Digital Systems. Tallin, TUTPress, 2008, 267 p.
4. Micheli, G. D. Synthesis and Optimization of Digital Circuits. McGraw-Hill, Cambridge, MA, USA, 1994, 579 p.
5. Minns P., Elliot I. FSM-Based Digital Design Using Verilog HDL. JohnWiley and Sons. Hoboken, NJ, USA, 2008, 408 p.
6. Grout I. Digital Systems Design with FPGAs and CPLDs. Elsevier Science, Amsterdam, The Netherlands, 2011, 784 p.
7. Baranov S. Logic Synthesis for Control Automata. Dordrecht, Kluwer Academic Publishers, 1994, 312 p.
8. Barkalov A. A., Babakov R. M. Operational formation of state codes in microprogram automata, *Cybernetics and Systems Analysis*, 2011, Volume 47 (2), pp. 193–197.
9. Barkalov A. A., Babakov R. M. Determining the Area of Efficient Application of a Microprogrammed Finite-State Machine with Datapath of Transitions, *Cybernetics and Systems Analysis*, 2019, Volume 54 (3), pp. 366–375.
10. Barkalov A. A., Babakov R. M. Algebraic Interpretation of a Microprogram Finite-State Machine with Datapath of Transitions, *Cybernetics and Systems Analysis*, 2016, Volume 54 (3), pp. 366–375.
11. McElvain, K. LGSynth93 Benchmark; Mentor Graphics. Wilsonville, OR, USA, 1993.
12. Xilinx. XST UserGuide. V.11.3. Available online: https://www.xilinx.com/support/documentation/sw_manuals/xilinx11/xst.pdf (accessed on 07 June 2022).

Received 17.06.2022.

Accepted 12.08.2022.

СИНТЕЗ МІКРОПРОГРАМНОГО АВТОМАТА З ОПЕРАЦІЙНИМ АВТОМАТОМ ПЕРЕХОДІВ ЗА ОПЕРАЦІЙНОЮ ТАБЛИЦЕЮ ПЕРЕХОДІВ

Баркалов О. О. – д-р техн. наук, професор, професор Інституту комп'ютерних наук та електроніки університету Зеленогурського, м. Зелена Гура, Польща.

Тітаренко Л. О. – д-р техн. наук, професор, професор Інституту комп'ютерних наук та електроніки університету Зеленогурського, м. Зелена Гура, Польща.

Бабаков Р. М. – д-р техн. наук, доцент, доцент кафедри інформаційних технологій Донецького національного університету імені Василя Стуса, м. Вінниця, Україна.

АНОТАЦІЯ

Актуальність. Розглянуто задачу формалізації опису мікропрограмного автомата, заснованого на принципі операційного перетворення кодів станів, за допомогою модифікованої таблиці переходів. Об'єктом дослідження була модель мікропрограмного автомата з операційним автоматом переходів. Мета роботи – розробка та дослідження способу формального задання мікропрограмного автомата з операційним автоматом переходів у вигляді модифікованої таблиці переходів, що містить достатню інформацію для синтезу логічної схеми автомата в базисі програмувальних логічних пристроїв.

Метод. Запропоновано новий спосіб представлення формального рішення задачі алгебраїчного синтезу мікропрограмного автомата з операційним автоматом переходів у вигляді операційної таблиці переходів. Ця таблиця є модифікацією прямої структурної таблиці, зазвичай використовуваної при синтезі мікропрограмних автоматів. Використання раніше відомого представлення формального вирішення задачі алгебраїчного синтезу у вигляді системи ізоморфізмів автоматних алгебр є надто формалізованим і ускладнює синтез логічної схеми автомата внаслідок роздільного опису функцій переходів і виходів. Показано, що структура мікропрограмного автомата з операційним автоматом переходів вимагає внесення до традиційної таблиці переходів інформації про множину інтерпретацій кодів станів і використовувані операції переходів. Зазначено, що запропонована операційна таблиця переходів містить достатню інформацію для синтезу логічної схеми автомата. Наведено приклад побудови операційної таблиці переходів для автомата, заданого граф-схемою імплементованого алгоритму керування. У прикладі показані різні методи інтерпретації кодів станів. Запропоновано порядок синтезу схеми формування кодів операцій переходів та схеми формування мікрооперацій за операційною таблицею переходів.

Результати. Розглянуто приклад виконання основних етапів синтезу мікропрограмного автомата з операційним автоматом переходів за операційною таблицею переходів. Наведено приклади моделей синтезованого автомата мовою VHDL, які враховують особливості представлення моделей кінцевих автоматів у САПР Xilinx Vivado. Показано результати синтезу автомата за VHDL-моделями у базисі ПЛІС FPGA.

Висновки. Проведені експерименти підтвердили достатність операційної таблиці переходів для опису мікропрограмного автомата з операційним перетворенням станів кодів з метою подальшого синтезу його логічної схеми. Перспективи подальших досліджень полягають у використанні запропонованої операційної таблиці переходів при розробці різних методів синтезу та оптимізації мікропрограмних автоматів з операційним перетворенням кодів станів.

КЛЮЧОВІ СЛОВА: мікропрограмний автомат, операційний автомат переходів, таблиця переходів, синтез логічної схеми, граф-схема алгоритму.

СИНТЕЗ МИКРОПРОГРАММНОГО АВТОМАТА С ОПЕРАЦИОННЫМ АВТОМАТОМ ПЕРЕХОДОВ ПО ОПЕРАЦИОННОЙ ТАБЛИЦЕ ПЕРЕХОДОВ

Баркалов А. А. – д-р техн. наук, профессор, профессор Института компьютерных наук и электроники университета Зеленогурского, г. Зелена Гура, Польша.

Титаренко Л. А. – д-р техн. наук, профессор, профессор Института компьютерных наук и электроники университета Зеленогурского, г. Зелена Гура, Польша.

Бабаков Р. М. – д-р техн. наук, доцент, доцент кафедры информационных технологий Донецкого национального университета имени Василя Стуса, г. Винница, Украина.

АННОТАЦИЯ

Актуальность. Рассмотрена задача формализации описания микропрограммного автомата, основанного на принципе операционного преобразования кодов состояний, с помощью модифицированной таблицы переходов. Объектом исследования являлась модель микропрограммного автомата с операционным автоматом переходов. Цель работы – разработка и исследование способа формального задания микропрограммного автомата с операционным автоматом переходов в виде модифицированной таблицы переходов, содержащей достаточную информацию для синтеза логической схемы автомата в базисе программируемых логических устройств.

Метод. Предложен новый способ представления формального решения задачи алгебраического синтеза микропрограммного автомата с операционным автоматом переходов в виде операционной таблицы переходов. Данная таблица является модификацией прямой структурной таблицы, традиционно используемой при синтезе микропрограммных автоматом. Использование ранее известного представления формального решения задачи алгебраического синтеза в виде системы изоморфизмов автоматных алгебр является слишком формализованным и затрудняет синтез логической схемы автомата по причине раздельного описания функций переходов и выходов. Показано, что структура микропрограммного автомата с

операционным автоматом переходов требует внесения в традиционную таблицу переходов информации о множестве интерпретаций кодов состояний и используемых операциях переходов. Отмечено, что предложенная операционная таблица переходов содержит достаточную информацию для синтеза логической схемы автомата. Приведен пример построения операционной таблицы переходов для автомата, заданного граф-схемой имплементируемого алгоритма управления. В примере продемонстрированы различные способы интерпретации кодов состояний. Предложен порядок синтеза схемы формирования кодов операций переходов и схемы формирования микроопераций по операционной таблице переходов.

Результаты. Рассмотрен пример выполнения основных этапов синтеза микропрограммного автомата с операционным автоматом переходов по операционной таблице переходов. Даны примеры моделей синтезированного автомата на языке VHDL, которые учитывают особенности представления моделей конечных автоматов в САПР Xilinx Vivado. Показаны результаты синтеза автомата по VHDL-моделям в базисе ПЛИС FPGA.

Выводы. Проведенные эксперименты подтвердили достаточность операционной таблицы переходов для описания микропрограммного автомата с операционным преобразованием кодов состояний с целью дальнейшего синтеза его логической схемы. Перспективы дальнейших исследований заключаются в использовании предложенной операционной таблицы переходов при разработке различных методов синтеза и оптимизации микропрограммных автоматов с операционным преобразованием кодов состояний.

КЛЮЧЕВЫЕ СЛОВА: микропрограммный автомат, операционный автомат переходов, таблица переходов, синтез логической схемы, граф-схема алгоритма.

ЛИТЕРАТУРА / LITERATURE

1. Bailliul J. Encyclopedia of Systems and Control / J. Bailliul, T. Samad. – Springer : London, UK, 2015. – 1554 p.
2. Synthesis and Optimization of FPGA-Based Systems; Volume 294 of Lecture Notes in Electrical Engineering / [V. Sklyarov, I. Sklyarova, A. Barkalov, L. Titarenko]. – Springer : Berlin, Germany, 2014. – 432 p.
3. Baranov S. Logic and System Design of Digital Systems / S. Baranov. – Tallin : TUTPress, 2008. – 267 p.
4. Micheli G. D. Synthesis and Optimization of Digital Circuits / G. D. Micheli. – McGraw-Hill : Cambridge, MA, USA, 1994. – 579 p.
5. Minns, P. FSM-Based Digital Design Using Verilog HDL / P. Minns, I. Elliot. – JohnWiley and Sons: Hoboken, NJ, USA, 2008. – 408 p.
6. Grout I. Digital Systems Design with FPGAs and CPLDs / I. Grout. – Elsevier Science : Amsterdam, The Netherlands, 2011. – 784 p.
7. Baranov S. Logic Synthesis for Control Automata / S. Baranov. – Dordrecht : Kluwer Academic Publishers, 1994. – 312 p.
8. Barkalov A. A. Operational formation of state codes in microprogram automata / A. A. Barkalov, R. M. Babakov // Cybernetics and Systems Analysis. – 2011. – Volume 47 (2). – P. 193–197.
9. Barkalov A. A. Determining the Area of Efficient Application of a Microprogrammed Finite-State Machine with Datapath of Transitions / A. A. Barkalov, R. M. Babakov // Cybernetics and Systems Analysis. – 2019. – Volume 54 (3). – P. 366–375.
10. Barkalov A. A. Algebraic Interpretation of a Microprogram Finite-State Machine with Datapath of Transitions / A. A. Barkalov, R. M. Babakov // Cybernetics and Systems Analysis. – 2016. – Volume 54 (3). – P. 366–375.
11. McElvain K. LGSynth93 Benchmark; Mentor Graphics / K. McElvain. – Wilsonville, OR, USA, 1993.
12. Xilinx. XST UserGuide. V.11.3. Available online: https://www.xilinx.com/support/documentation/sw_manuals/xilinx11/xst.pdf (accessed on 07 June 2022).

Наукове видання

**Радіоелектроніка,
інформатика,
управління**

№ 3/2022

Науковий журнал

Головний редактор – д-р техн. наук С. О. Субботін

Заст. головного редактора – д-р техн. наук Д. М. Піза

Комп'ютерне моделювання та верстання
Редактор англійських текстів

С. В. Зуб
С. О. Субботін

Оригінал-макет підготовлено у редакційно-видавничому відділі НУ «Запорізька політехніка»

Свідоцтво про державну реєстрацію
КВ № 24220-14060 ПР від 19.11.2019.

*Підписано до друку 14.09.2022. Формат 60×84/8.
Папір офс. Різогр. друк. Ум. друк. арк. 24,18.
Тираж 300 прим. Зам. № 715.*

69063, м. Запоріжжя, НУ «Запорізька політехніка», друкарня, вул. Жуковського, 64

Свідоцтво суб'єкта видавничої справи
ДК № 6952 від 22.10.2019.